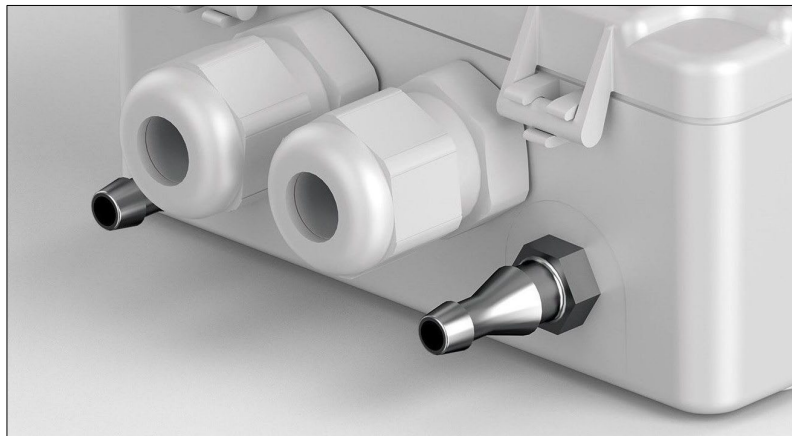


Beck.

**Messumformer 985-Modbus
mit IP65 für Differenzdruck
und Volumenstrom /
Strömungsgeschwindigkeit**



Messumformer 985-Modbus mit IP65



Allgemeine Beschreibung

Die Differenzdruck-Messumformer der Baureihe 985-Modbus werden zur Messung von Differenzdruck, Volumenstrom oder Strömungsgeschwindigkeit eingesetzt. Über die Datenschnittstelle Modbus RTU kann der Messwert ausgegeben und die Parametrierung am Gerät vorgenommen werden.

Anwendungen

Überwachung von gasförmigen, nicht brennbaren und nicht aggressiven Medien.

Mögliche Einsatzgebiete sind:

- Gebäudeautomation, Klima- und Reinraumtechnik
- Ventil- und Klappensteuerung
- Filter-, Ventilatoren- und Gebläseüberwachung
- Kontrolle von Luftströmungen

Kommunikation

Das digitale Signal Modbus ermöglicht einen direkten Anschluss an Steuer-/Regelsysteme.

Konfiguration der Volumenstrom oder Strömungsgeschwindigkeitsmessung

1. Über die Auswahl einer Berechnungsformel und der Eingabe eines k-Faktors, welche beide vom Ventilator- oder Mess-Sonden Typ abhängig sind.
2. Oder durch das Anlegen eines Referenz-Volumenstromes oder einer Referenz-Strömungsgeschwindigkeit, welche(r) direkt eingegeben wird.

Die Einstellung erfolgt nur über Modbus, siehe Beschreibung in der Bedienungsanleitung.

Einstellbare Ansprechzeit

Die Ansprechzeit des Ausgangssignales kann per Modbus variabel eingestellt werden.

Einfacher Nullpunktabgleich

Im drucklosen Zustand wird durch Drücken der Taste MODE/Offset oder per Modbus der Offsetwert auf Null abgeglichen. Optional gibt es die Ausführung mit automatischem Nullpunktabgleich, welche selbstständig bei Bedarf einen Nullpunktabgleich durchführt.

Anzeige

Über eine rote LED-Anzeige wird der Druckwert, Volumenstrom oder Strömungsgeschwindigkeit angezeigt.

Einbaulage

Die Einbaulage ist beliebig. Durch den Nullpunktabgleich wird der Lagefehler eliminiert.

Technische Daten

Versorgungsspannung	18 ... 30 VAC / VDC 50 – 60 Hz
Messverfahren	Piezoresistiver Druckaufnehmer
Medium	Luft, nicht brennbare und nicht aggressive Gase
LED Anzeige	Rot, 4 Stellen
Einheiten (standard)	Pa oder mbar
Druck	m ³ /h; m ³ /s; cfm; l/s (umschaltbar)
Volumenstrom	m/s; ft/min (umschaltbar)
Strömungsgeschwindigkeit	
k-Faktor	0,001 ... 9,9 x 10 ⁵
Ausgangssignal	Digital
Protokoll, Übertragungsmodus	Modbus, RTU
Typ, Adresse	Slave, 1 ... 247
Schnittstelle	RS-485
Baud-Rate	9600 ... 115200 Bd
Daten-Bit, Stop-Bit	8, 1
Maximale Stromaufnahme	< 230 mA
Betriebs- und Lagertemperatur	-20 ... 70°C
985M und 985VM	-10 ... 50°C
985A und 985VA	
Linearität (inkl. Hysterese und Reproduzierbarkeit)	≤ ±0,5% FS, min. ±1 Pa
Unsicherheit (Gesamtfehler ohne Langzeit- und Temperatureinfluss)	±1% FS, min. ±1 Pa
Langzeitstabilität	≤ ±1% FS
985M und 985VM	n.r.
985A und 985VA	
Feuchte	0 ... 95 % rel., nicht kondensierend
Ansprechzeit	0,2 ... 10 s
Prozessanschluss P1 und P2	4/6 mm Schlauchstutzen
Elektrischer Anschluss	Steckklammern für Drähte und Litzen bis 1,5 mm ²
Gehäusematerial	ABS
Geräteabmessungen	ca. 81 x 83 x 41 mm
Gewicht	ca. 140 g
Schutzart nach EN 60529	IP65
CE Konformität	EMV Richtlinie RoHS Richtlinie

Genauigkeitsangaben nach EN 60770 bezogen auf die Druckmessung bei 23°C

Messumformer 985x-Mod

für Differenzdruck

Druckbereiche

Baureihe	Druckbereich	Überdruck-sicherheit	Berstdruck	Zusätzliche Unsicherheit durch Temperatur [% FS/10K]	
				985M	985A
985A-Mod.3E	-25 ... 0 ... +25 Pa	60 kPa	100 kPa	-	± 0,7
985x-Mod.3X	-50 ... 0 ... +50 Pa	60 kPa	100 kPa	± 1,0	± 0,5
985x-Mod.3W	-100 ... 0 ... +100 Pa	60 kPa	100 kPa	± 0,7	± 0,3
985A-Mod.31	0 ... 50 Pa	60 kPa	100 kPa	-	± 0,7
985x-Mod.32	0 ... 100 Pa	60 kPa	100 kPa	± 0,7	± 0,5
985x-Mod.33	0 ... 250 Pa	60 kPa	100 kPa	± 0,5	± 0,3
985x-Mod.34	0 ... 500 Pa	75 kPa	125 kPa	± 0,3	n.r.
985x-Mod.35	0 ... 1000 Pa	75 kPa	135 kPa	± 0,3	n.r.
985x-Mod.37	0 ... 5000 Pa	85 kPa	135 kPa	± 0,3	n.r.
985x-Mod.38	0 ... 10 kPa	85 kPa	135 kPa	± 0,3	n.r.
985x-Mod.39	0 ... 25 kPa	200 kPa	400 kPa	± 0,3	n.r.
985x-Mod.3A	0 ... 50 kPa	200 kPa	400 kPa	± 0,3	n.r.
985x-Mod.3B	0 ... 100 kPa	200 kPa	400 kPa	± 0,3	n.r.

Bestellmatrix

Nullpunktgleich	manuell automatisch	985M-Mod. 985A-Mod.							
		Ausführung	Standard UL zertifiziert	3 U3	X X	X X	9 9	1 1	4b 4b
Auswählbare Druckmessbereiche	- 25 ... 0 ... +25 Pa (-0,25 ... 0 ... +0,25 mbar) - 50 ... 0 ... +50 Pa (-0,5 ... 0 ... +0,5 mbar) - 100 ... 0 ... +100 Pa (-1,0 ... 0 ... +1,0 mbar) 0 ... 50 Pa (0,5 mbar) 0 ... 100 Pa (1,0 mbar) 0 ... 250 Pa (2,5 mbar) 0 ... 500 Pa (5,0 mbar) 0 ... 1000 Pa (10 mbar) 0 ... 5000 Pa (50 mbar) 0 ... 10 kPa (100 mbar) 0 ... 25 kPa (250 mbar) 0 ... 50 kPa (500 mbar) 0 ... 100 kPa (1000 mbar)	nur als 985A-Mod erhältlich nur als 985A-Mod erhältlich	E X W 1 2 3 4 5 7 8 9 A B						
Druckeinheit	mbar Pa				1 3				
Datenschnittstelle	Modbus RTU (RS-485)				9				
Anzeige	mit Anzeige					1			
Elektrischer Anschluss	über Steckklemmen						4b		
Zubehör*	ohne Zubehör inklusive Climaset® 6555 inklusive Climaset® 6550							4 5	

*siehe optionales Zubehör für weitere Ausführungen
Weitere Druckmessbereiche und Ausführungen auf Anfrage.

Messumformer 985Vx-Mod

für Volumenstrom oder Strömungsgeschwindigkeit

Druckbereiche

Baureihe	Druckbereich	Überdruck-sicherheit	Berstdruck	Zusätzliche Unsicherheit durch Temperatur [% FS/10K]	
				985VM	985VA
985VA-Mod.31	0 ... 50 Pa	60 kPa	100 kPa	-	± 0,7
985Vx-Mod.32	0 ... 100 Pa	60 kPa	100 kPa	± 1,0	± 0,5
985Vx-Mod.33	0 ... 250 Pa	60 kPa	100 kPa	± 0,7	± 0,3
985Vx-Mod.34	0 ... 500 Pa	75 kPa	125 kPa	± 0,5	n.r.
985Vx-Mod.35	0 ... 1000 Pa	75 kPa	135 kPa	± 0,3	n.r.
985Vx-Mod.37	0 ... 5000 Pa	85 kPa	135 kPa	± 0,3	n.r.
985Vx-Mod.38	0 ... 10 kPa	85 kPa	135 kPa	± 0,3	n.r.

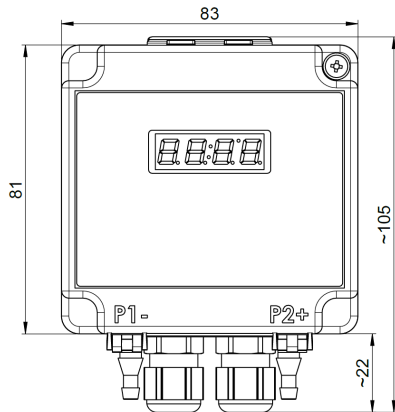
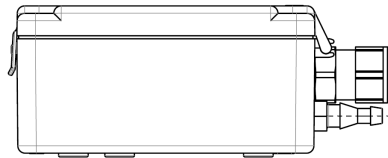
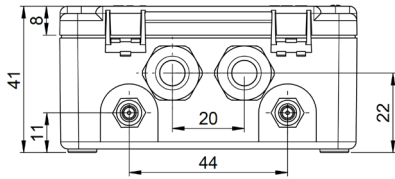
Bestellmatrix

Nullpunktgleich	manuell automatisch	985VM-Mod. 985VA-Mod.							
		3 U3	X X	X X	9 9	1 1	4b 4b	X X	
Ausführung	Standard UL zertifiziert								
Auswählbare Druckmessbereiche	0 ... 50 Pa (0,5 mbar) 0 ... 100 Pa (1,0 mbar) 0 ... 250 Pa (2,5 mbar) 0 ... 500 Pa (5,0 mbar) 0 ... 1000 Pa (10 mbar) 0 ... 5000 Pa (50 mbar) 0 ... 10 kPa (100 mbar)	nur als 985VA-Mod erhältlich							
Einheit der Anzeige	Volumenstrom Strömungsgeschwindigkeit						A B		
Datenschnittstelle	Modbus RTU (RS-485)				9				
Anzeige	mit Anzeige					1			
Elektrischer Anschluss	über Steckklemmen							4b	
Zubehör*	ohne Zubehör inklusive Climaset® 6555 inklusive Climaset® 6550								4 5

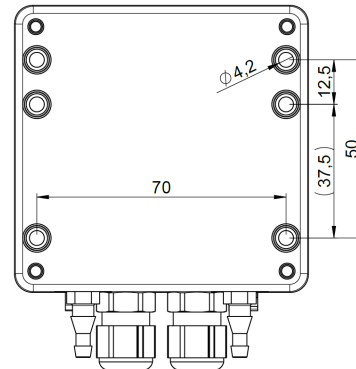
*siehe optionales Zubehör für weitere Ausführungen
Weitere Druckmessbereiche und Ausführungen auf Anfrage.

Maßzeichnungen

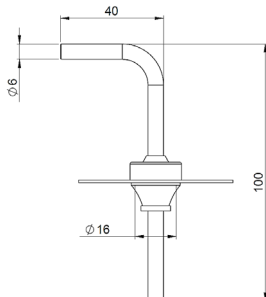
985-Modbus mit Hutmutternverschraubung SW15



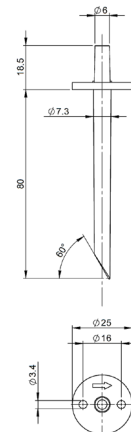
Bohrbild / Rückseite




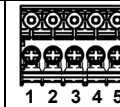
Kanalanschluss für Climaset® 6550/6556



Climaset® 6555/6557



Klemmenbelegung

Steckklemmen 2 x 5-polig			
		1 2 3 4 5	1 2 3 4 5
1	in	Versorgungsspannung (18...30 VAC / VDC)	
2	in	Masse (GND) Common	
3	in	B / Data - (D1)	
4	in	A / Data + (D0)	
5	in	Schirmung	
1	out	Versorgungsspannung (18...30 VAC / VDC)	
2	out	Masse (GND) Common	
3	out	B / Data - (D1)	
4	out	A / Data + (D0)	
5	out	Schirmung	

Optionales Zubehör

Climaset® bestehend aus 2 m PVC-Schlauch und 2 Kunststoffnippel	Artikel-Nr. 6555
Climaset® bestehend aus 2 m Silikon-Schlauch und 2 Kunststoffnippel	Artikel-Nr. 6557
Climaset® bestehend aus 2 m PVC-Schlauch und 2 abgewinkelten Metallröhrchen	Artikel-Nr. 6550
Climaset® bestehend aus 2 m Silikon-Schlauch und 2 abgewinkelten Metallröhrchen	Artikel-Nr. 6556
Universal Befestigungsset aus Edelstahl	Artikel-Nr. 6596
Hutschienenadapter Set	Artikel-Nr. 6597
Rolle mit 100 m PVC-Schlauch	Artikel-Nr. 6424
Rolle mit 100 m Silikon-Schlauch	Artikel-Nr. 6425
Abnahmeprüfzeugnis 3.1 DIN EN 10204:2004	Artikel-Nr. 6905

© Beck Sensortechnik GmbH. Alle Rechte und Änderungen vorbehalten. Ausgabestand 18.09.2024.



CONFORMS TO UL STD.
61010-1
Certified to CSA STD.
C22.2 No. 61010-1



Beck Sensortechnik GmbH
Ferdinand-Steinbeis-Str. 4
Postfach 1131
71144 Steinenbronn
Telefon: +49 (71 57) 5287-0
Telefax: +49 (71 57) 5287-83
E-Mail: sales@beck-sensors.com
http://www.beck-sensors.com